



20 РОКІВ
ДОСВІДУ

WALDER®

БЕТОННІ ЗАВОДИ

СТАЦІОНАРНІ, ШВИДКОМОНТОВАНІ,
МОБІЛЬНІ, СУХІ СУМІШІ



СТАЦІОНАРНІ
бетонозмішувальні установки
TWIN MIX 80-160м³/год.

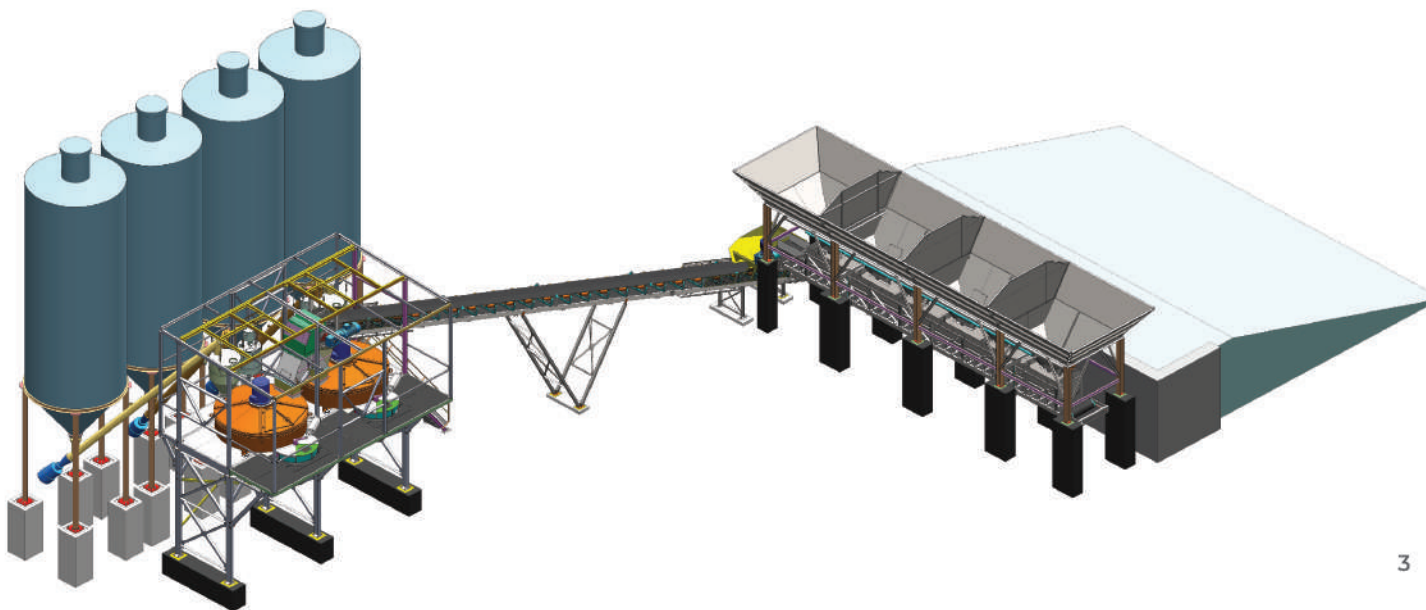


WALDER

Компанією Валдер, враховуючи багаторічний досвід, розроблено великий асортимент стаціонарних бетонозмішувальних установок, вузлів в різних компоновочних варіантах, які спроможні задовільнити будь-які потреби виробництва бетонних сумішей, враховуючи усі складнощі розміщення БЗВ на території замовника. Використання змішувачів різних типів: двохвальних, планетарних, інтенсивних з необхідною продуктивністю для виготовлення різних видів бетону. Усі бетонозмішувальні установки можуть компоуватися конвеєрними та скіповими системами завантаження інертних матеріалів, які залежать від умов розміщення БЗВ. Об'єм бункерів інертних матеріалів, силосів цементу та їх кількість теж вибирається замовником, враховуючи індивідуальні потреби виробництва. Повністю автоматизовані, комп'ютеризовані БЗВ пропонуються в широкому спектрі з одним або двома змішувачами продуктивністю від 10 до 160 м³/год.

СТАЦІОНАРНІ БЕТОНОЗМІШУВАЛЬНІ УСТАНОВКИ СЕРІЇ, TWIN MIX 80-160 м³/год

ТЕХНІЧНІ ХАРАКТЕРИСТИКИ	Twin mix 80	Twin mix 120	Twin mix 140	Twin mix 160
Продуктивність БЗВ, м ³ /год	70/80	90/120	140	150/160
Двохвальний змішувач (планетарний)	CHS 1000 2шт 1500/1000	CHS 1500 2шт 2250/1500	CHS 1500 2шт 2250/1500	CHS 2000 2шт 5000/2000
Потужність, кВт	37	60	60	2x37
Подача інертних	конвеєр	конвеєр	конвеєр	конвеєр
Бункер проміжний	-	-	✓	✓
Бункер інертних, шт/м ²	4x16 5x16	4x16 4x20 4x24	4x16 4x20 4x30	4x16 4x24 4x30
Шнек цементу	219	273	273	273
Силос цементу, 30-100т, (шт)	2-4	2-4	2-4	2-4



TWIN MIX 80

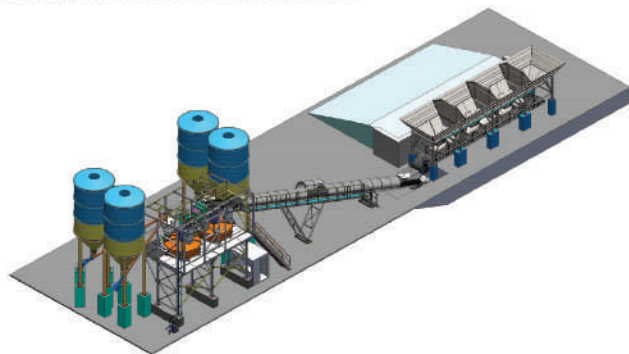


TWIN MIX 120





Високопродуктивні БЗВ, оснащені двома технологічними двохвальними, планетарними змішувачами, розроблені для безперебійної видачі великого об'єму якісного бетону за короткий проміжок часу. Завдяки цьому, наші бетонні заводи стають надійним інструментом для будівництва складних об'єктів інфраструктури: вітрових електростанцій, мостів, автомагістралей, тунелів, шляхопроводів тощо.



Двохвальні змішувачі, об'ємом від 0,75 до 4,0 м³ по виходу готового бетону за цикл, високопродуктивні та надійні у роботі, призначені для змішування різних видів бетонних сумішей. Конструкція проста та надійна у використанні, зношуючі деталі мають великий ресурс експлуатації.



СТАЦІОНАРНІ

бетонозмішувальні установки (вузли)
серії БЗВ С 40-90 м³/год.

БЗВ С-40



БЗВ С-50



БЗВ С-70



БЗВ С-60

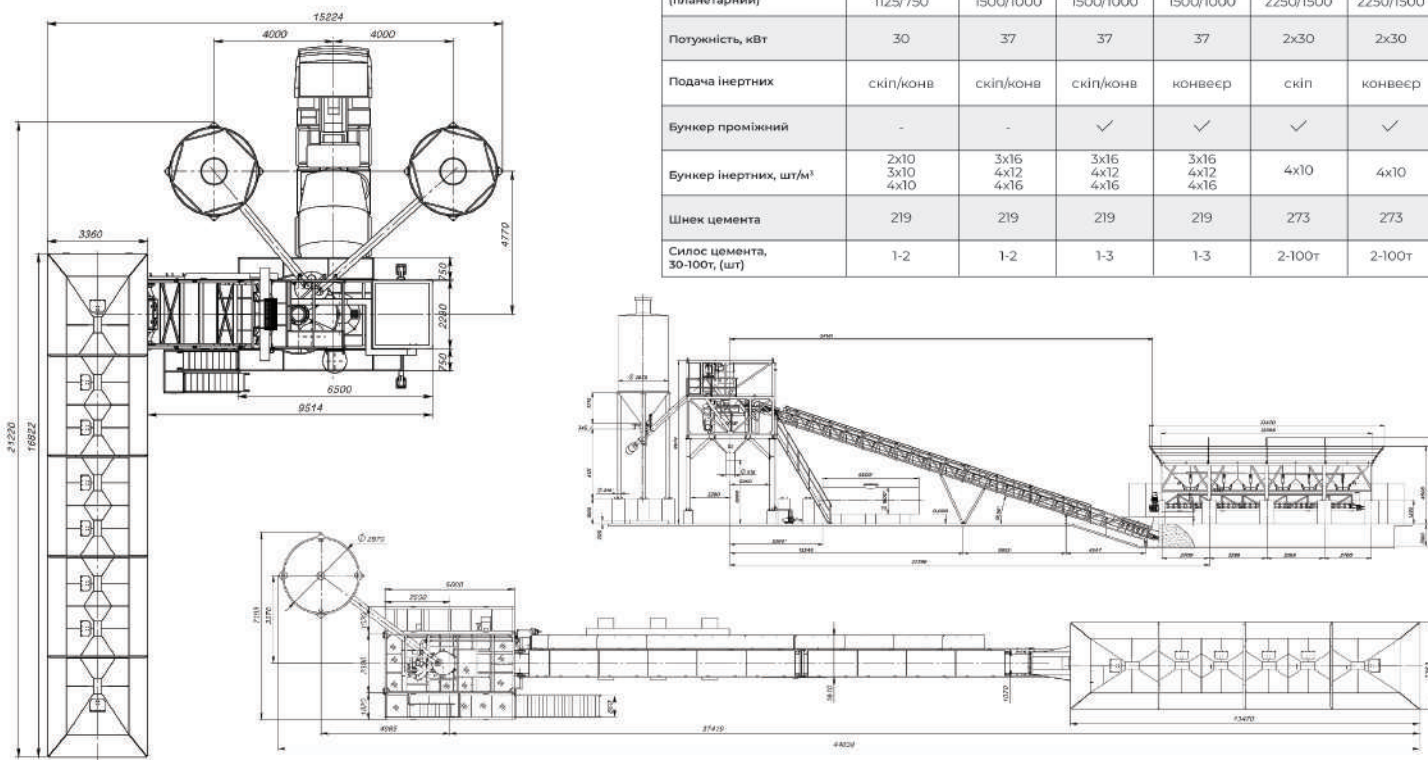


WALDER

Стационарні бетонні заводи продуктивністю від 40 до 90 м³/год, зі скіповими та конвеєрними системами завантаження інертних матеріалів у різних конфігураціях розміщення бункерів, силосів цементу та змішувального блоку. Здійснюють видачу стабільно-якісного бетону. Заводи Валдер відповідають найвищим стандартам та забезпечують ефективний виробничий процес для вашого успіху в галузі будівництва.

СТАЦІОНАРНІ БЕТОНОЗМІШУВАЛЬНІ УСТАНОВКИ (ВУЗЛИ) БЗВ С 40-90 м³/год

ТЕХНІЧНІ ХАРАКТЕРИСТИКИ	БЗВ С 40-90 м ³ /год					
	БЗВ С-40	БЗВ С-50	БЗВ С-60	БЗВ С-70	БЗВ HZS 75	БЗВ HZS 90
Продуктивність БЗВ, м ³ /год	40/45	50	60	70	75	80
Двохвальний змішувач (планетарний)	CH5750 1125/750	CH51000 1500/1000	CH51000 1500/1000	CH51000 1500/1000	CH51500 2250/1500	CH51500 2250/1500
Потужність, кВт	30	37	37	37	2x30	2x30
Подача інертних	скіп/конв	скіп/конв	скіп/конв	конвеєр	скіп	конвеєр
Бункер проміжний	-	-	✓	✓	✓	✓
Бункер інертних, шт/м ³	2x10 3x10 4x10	3x16 4x12 4x16	3x16 4x12 4x16	3x16 4x12 4x16	4x10	4x10
Шнек цементу	219	219	219	219	273	273
Силос цементу, 30-100т, (шт)	1-2	1-2	1-3	1-3	2-100т	2-100т

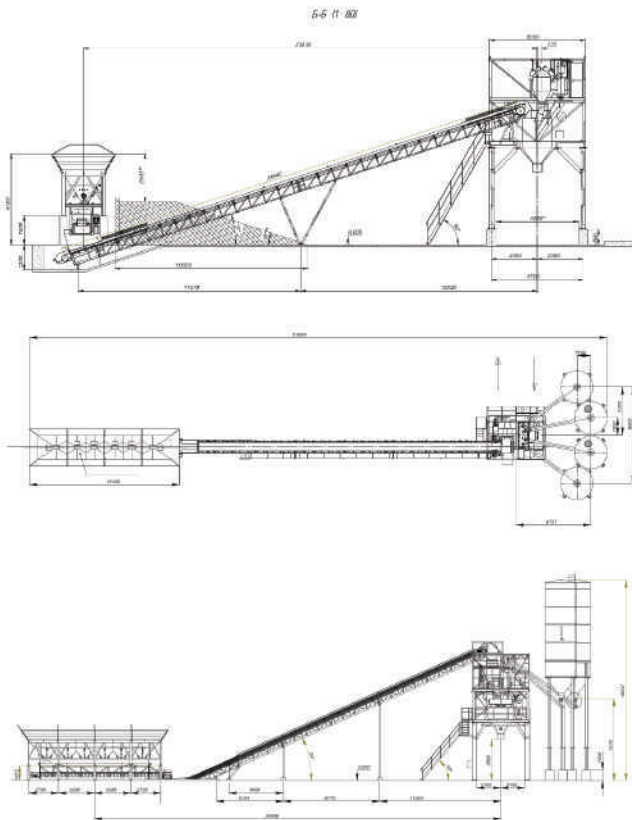


СТАЦІОНАРНІ
бетонозмішувальні установки (вузли)
серії БЗВ С 100-160 м³/год.



WALDER

Бетонні заводи від компанії Валдер високої продуктивності є ідеальним рішенням для задоволення потреб у бетоні на великих будівельних об'єктах. Завдяки своїй ефективності та продуктивності, ці заводи гарантують надійне постачання високоякісного бетону, що важливо для успішного виконання масштабних будівельних проектів.



СТАЦІОНАРНІ БЕТОНОЗМІШУВАЛЬНІ УСТАНОВКИ (ВУЗЛИ) БЗВ С 100-160 м³/год

ТЕХНІЧНІ ХАРАКТЕРИСТИКИ	БЗВ С 100-160М³/ГОД			
	БЗВ С-100	БЗВ С-120	БЗВ С-140	БЗВ С-160
Продуктивність БЗВ, м³/год	90/100	110/120	130/140	160/180
Двохвальний змішувач (планетарний)	CHS2000 3000/2000	CHS2500 3750/2500	CHS3000 4500/3000	CHS4000 6000/4000
Потужність, кВт	2x37	2x45	2x55	2x75
Подача інертних	конвеср	конвеср	конвеср	конвеср
Бункер проміжний	✓	✓	✓	✓
Бункер інертних, шт/м²	4x16 4x24 5x16	4x16 4x24 5x16	4x16 4x30 5x16	4x24 4x30 5x24
Шнек цементу	273	273	273	273/320
Силок цементу, 30-100т, (шт)	1-4	1-4	1-4	1-4



ШВИДКОМОНТОВАНІ
бетонозмішувальні установки
блочного типу БЗВ М 60 -100м³/год.

БЗВ М-60



БЗВ М-100



БЗВ М-80

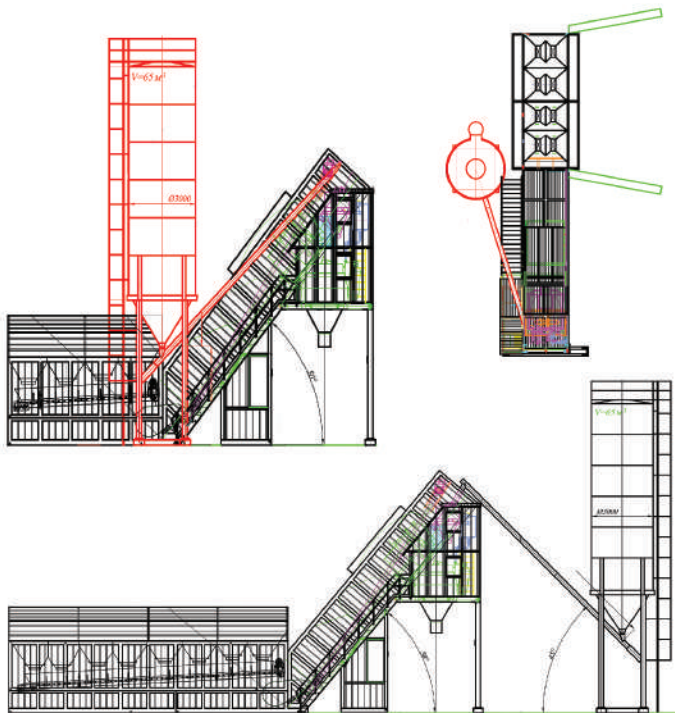


БЗВ М-55



WALDER

Модульні швидкозбірні бетонні заводи – це серія високотехнологічних автоматизованих заводів призначених для промислового виробництва бетону. Широкий перелік опцій і компонування модульними елементами дозволяє використовувати різні модифікації і комплектації модульних заводів Валдер під замовлення покупців. Модульна конструкція дає можливість інтегрувати в блок заводу обшивку гнучим профілем, під замовлення з теплоізоляцією, що в подальшому при переміщенні заводу на інший об'єкт значно скорочує термін демонтажних та монтажних робіт, також бетонний вузол монтується на спеціальну опорну раму, що не потребує побудови дорогавартісних фундаментів. Продуктивність заводів від 60 до 100 м³/год.



ШВИДКОМОНТОВАНІ БЕТНОЗМІШУВАЛЬНІ УСТАНОВКИ БЛОЧНОГО ТИПУ

ТЕХНІЧНІ ХАРАКТЕРИСТИКИ	БЗВ М-60	БЗВ М-80	БЗВ М-100
Продуктивність БЗВ, м ³ /год	60	80	100
Двохвальний змішувач (планетарний)	CHS 1500/1000	CHS 2250/1500	CHS 3000/2000
Потужність, кВт	37.0	2x30	2x37.0
Подача інертних	скіп	скіп	скіп
Бункер проміжний	-	-	-
Бункер інертних, шт/м ³	3x16 4x16	4x16 4x20	4x16 4x20
Шнек цементу	219	219	273
Силок цементу, 30-100т, (шт)	1-3	1-3	1-3



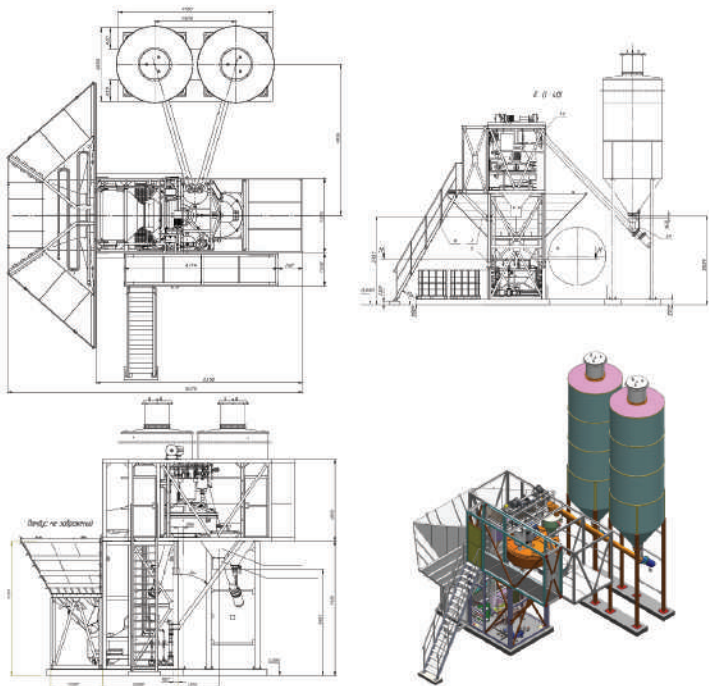
МОБІЛЬНІ

бетонозмішувальні установки
(вузли) БЗВ М 10 - 30м³/год.



WALDER

Широка гама компактних мобільних установок, розроблена компанією Валдер, може задовольнити потреби будівельників для виготовлення, як товарних бетонів, так і технологічних бетонів продуктивністю від 10 до 30м³/год в залежності від типу змішувача та компоновки БЗВ. Блочна конструкція дозволяє на протязі 1-2 робочих днів зробити монтаж вузла в будь-якому місці. Для перевезення необхідно 1-2 напівпричепа стандартного типу. Блочна конструкція дозволяє змонтувати теплоізоляційну обшивку БЗВ для роботи у зимовий період. Широкий перелік опції і компоновання модульними елементами дозволяє виконувати різні модифікації під замовлення клієнта. Бетонні заводи Валдер завдяки своїй компактності, технологічності та повної автоматизації мають велику економічність експлуатації при мінімальних витратах.



МОБІЛЬНІ БЕТОНОЗМІШУВАЛЬНІ УСТАНОВКИ (ВУЗЛИ) БЗВ М 10-30 м³/год

ТЕХНІЧНІ ХАРАКТЕРИСТИКИ	СЕРІЯ БЗВ М			
	БЗВ М-10	БЗВ М-15	БЗВ М-25	БЗВ М-30
Продуктивність БЗВ, м ³ /год	10	15	25	30
Двохвальний змішувач	-	-	-	-
Планетарний змішувач	СМР 375/250	СМР 500/330	СМР 750/500	СМР 1125/750
Потужність, кВт	11.0	15.0	18.5	30.0
Подача інертних	скіп	скіп	скіп	скіп
Бункер проміжний	-	-	-	-
Бункер інертних, шт./м ³	2x2,5	2x7	2x7 3x7 4x7	3x7 3x10 4x10
Шнек цемента	168	168	168	168
Силос цемента, 30-100т	-	1	1	1-2



МОБІЛЬНІ

бетонозмішувальні установки
(вузли) серії БЗВ МВР 30 - 60м³/год
БЗВ МК 60 - 70м³/год.



WALDER

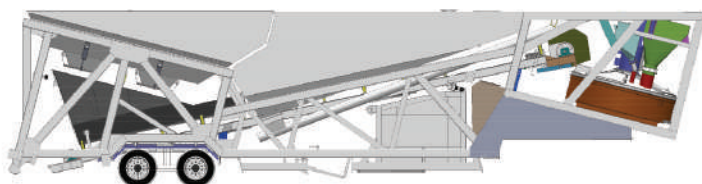
МОБІЛЬНІ БЕТОНОЗМІШУВАЛЬНІ УСТАНОВКИ(ВУЗЛИ) СЕРІЇ БЗВ МВР 30-60 м³/год.

Мобільні бетонні заводи Валдер серії БЗВ МВР 30-40-60 м³/год - це установки останнього покоління, збираються на місці протягом 3-х днів та не вимагають спеціальних фундаментів. Головною концепцією є складна рама-модуль із змішувачем, скіпом, бункером та кабіною управління. Габарити модуля дозволяють розмістити її на звичайному великовантажному автомобілі. БЗВ не складно зібрати, завантажити і легко перевезти на місце виробництва якісного бетону. Мобільні бетонні вузли можуть комплектуватися як двохвальним, так і планетарним змішувачем, в залежності від потреб замовника.

СУПЕР МОБІЛЬНІ БЕТОНОЗМІШУВАЛЬНІ УСТАНОВКИ НА ШАСІ БЗВ МК 60-70 м³/год.

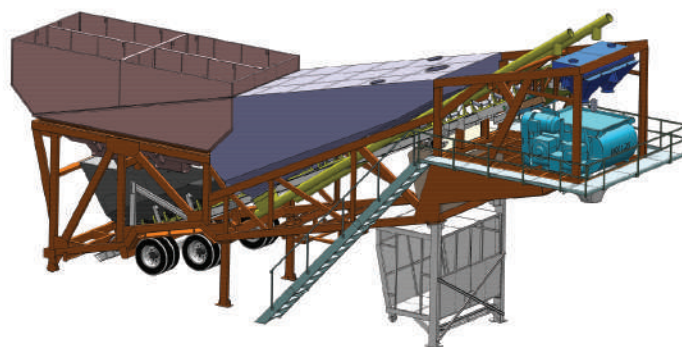
Включають в себе 1-2 модулі, напівпричепа для перевезення стандартним тягачем. Монтаж заводу проводиться протягом робочого дня і не потребує жодних фундаментів. Дані моделі можна докомплектувати системою завантаження інертних матеріалів (опціонально), без монтажу пандусів, а також додатковими складами цементу при тому, що завод містить у собі розхідний силос цементу до 20т. Продуктивність установок БЗВ МК від 60-70-90м³/год.

БЗВ МК



ТЕХНІЧНІ ХАРАКТЕРИСТИКИ	СЕРІЯ БЗВ МВР			НА ШАСІ	
	БЗВ МВР-30	БЗВ МВР-40	БЗВ МВР-60	БЗВ МК-60	БЗВ МК-70
Продуктивність БЗВ, м ³ /год	30	40	60	60	70
Двохвальний змішувач	CHS 1500/1000	CHS 2250/1500	CHS 3000/2000	CHS 1500/1000	CHS 2250/1500
Планетарний змішувач	-	-	-	✓	✓
Потужність, кВт	37,0	2x30,0	2x37,0	37,0	2x30
Подача інертних	скіп	скіп	скіп	конвеєр	конвеєр
Бункер проміжний	✓	✓	✓	-	-
Бункер інертних, шт/м ³	4x12	4x12	4x12	3x16 4x16	3x16 4x16
Шнек цементу	219	219	219	219	219
Силос цементу, 30-100т	1-2	1-2	1-2	1-3	1-3

БЗВ МК

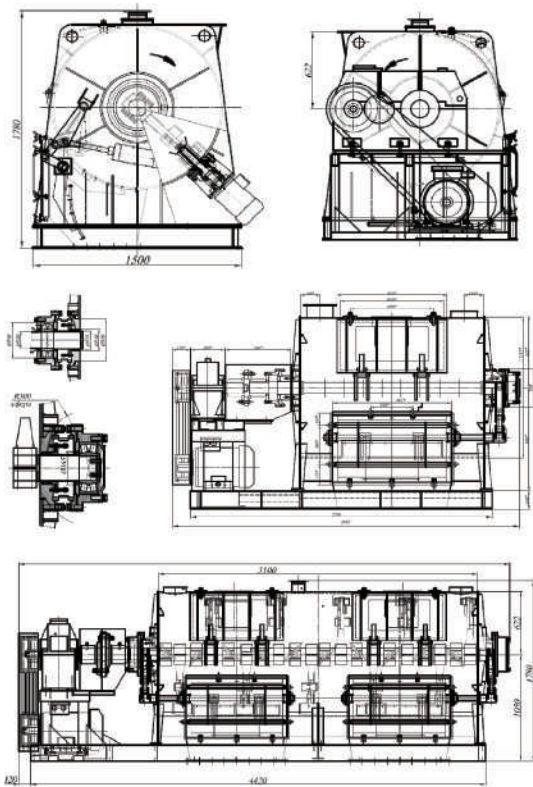


ЛІНІЇ
сухих будівельних сумішей
продуктивністю 5-20 тон/год.



WALDER

Компанія Валдер має багаторічний досвід у проектуванні, виготовленні та монтажу різноманітних ліній для виробництва сухих будівельних сумішей на пісчаній та гіпсовій основі продуктивністю від 5 до 20 тонн/год. Лінії можуть включати в себе системи автоматизованої прийомки сипучих матеріалів в силосні склади, лінії сушки та просіювання піску, відділень подрібнення сировини, дозувально-змішувальних фасувальних комплексів, оснащених сучасними автоматизованими і роботизованими системами складання мішків на піддоні.



ЗМІШУВАЧІ ДЛЯ СУХИХ БУДІВЕЛЬНИХ СУМІШЕЙ

ТЕХНІЧНІ ХАРАКТЕРИСТИКИ	СБ-97	ЗСБС-1700	ЗСБС-2000	ЗСБС-2600	ЗСБС-3500
Геометричний об'єм (л)	600	1700	2000	2600	3500
Вихідний об'єм (л)	400	1000	1200	1500	2500
Потужність (кВт)	7,5	22,0	30,0	37,0	37,0(45,0)
Деаглюмератор 2-3 (шт) (Опціонально)	✓	✓	✓	✓	✓



WALDER

ПОЛІТИКА У СФЕРІ ЯКОСТІ ТОВ «ВАЛДЕР»

Стратегія ТОВ «ВАЛДЕР» це закріплення лідируючого положення по виготовленню бетонозмішувальних установок, обладнання для сухих сумішей, шнекових конвеєрів, водонапірних веж, обладнання для сільського господарства та авторемонту в Україні і активне просування на регіональні ринки стабільно високої ділової репутації.

Мета : Забезпечення ефективної фінансово-господарської діяльності за рахунок вдосконалень, спрямованих на задоволення потреб споживачів, персоналу, суспільства та збереження зовнішнього середовища.

РЕАЛІЗАЦІЯ ЦЬОЇ МЕТИ ЗДІЙСНЮЄТЬСЯ ШЛЯХОМ:

- виконання всіх замовлень на продукцію та послуги в терміни і на погоджених із Замовником умовах,
- постійного покращення якості , орієнтації на запобігання виникненню загроз,
- вдосконалення співпраці з постачальниками, покупцями та всіма сторонами, зацікавленими в нашій діяльності,
- підтримання високого рівня кваліфікації трудового колективу підприємства шляхом постійного проведення внутрішніх і зовнішніх навчань, належного оцінювання його зусиль та досягнень, стимулювання творчої та ділової активності,
- впровадження і постійного поліпшення результативності системи менеджменту якості, яка відповідає вимогам міжнародного стандарту ISO 9001:2015

Ми завжди дотримуємось встановлених вимог і прагнемо задовольнити та перевищити очікування наших Замовників.



Компанія Валдер заснована у 2003 р. має багаторічний досвід у проектуванні, розробці та виробництві різноманітного обладнання для будівельної, сільськогосподарської, авторемонтної та інших галузей народного господарства. Постійно, впроваджуючи новітні розробки обладнання, ми неодноразово приймаємо участь у різноманітних виставках України, а також за її межами. Забезпечуючи високий стандарт якості, наше обладнання, багато років постачається у різні країни світу. Об'єднані Арабські Емірати, Німеччину, Польщу, Литву, Молдову та інші. Валдер славиться індивідуальним підходом до кожного клієнта, враховуючи його потреби та вимоги.



WALDER

БЕТОНОЗМІШУВАЧІ

Пропонуємо широкий модельний ряд високотехнологічних змішувачів CO-NELE, які застосовуються при виробництві будівельних матеріалів, а також у металургійній, хімічній та скляній сферах промисловості.



ПЛАНЕТАРНИЙ БЕТОНОЗМІШУВАЧ SMR



ПЛАНЕТАРНИЙ БЕТОНОЗМІШУВАЧ SMPS



ДВОХВАЛЬНИЙ БЕТОНОЗМІШУВАЧ CHS



ІНТЕНСИВНИЙ ЗМІШУВАЧ CR



ЛАБОРАТОРНИЙ ЗМІШУВАЧ



ДВОХВАЛЬНИЙ БЕТОНОЗМІШУВАЧ
ДЛЯ СУХИХ СУМІШЕЙ CSW

РОТОРНИ БЕТОНОЗМІШУВАЧІ

ТЕХНІЧНІ ХАРАКТЕРИСТИКИ	СБ-169	ПСБ-500	СБ-146	СБ-146W	СБ-138W	СБ-247W
Вхідний об'єм (л)	375	500	750	900	1500	2250
Вихідний об'єм (л)	250	375	500	600	1000	1500
Потужність (кВт)	11.0	15.0	18.0	22.0	37.0	45.0

Компанія Валдер протягом багатьох років виготовляє широку гаму вітчизняних роторних змішувачів різних об'ємів, а також запчастин до них.



📍 ТОВ **WALDER**
вул. Шухевича, 8
м. Хмельницький,
Україна

☎️ +38 (0382) 71 85 41
+38 (067) 398 69 45

✉️ walder.tov@gmail.com



🌐 walder.ua

